

México, D.F. a 4 de agosto de 2011.

Ficha técnica tubo PVC hidráulico cedula 40 de 8", sistema de unión cementar.

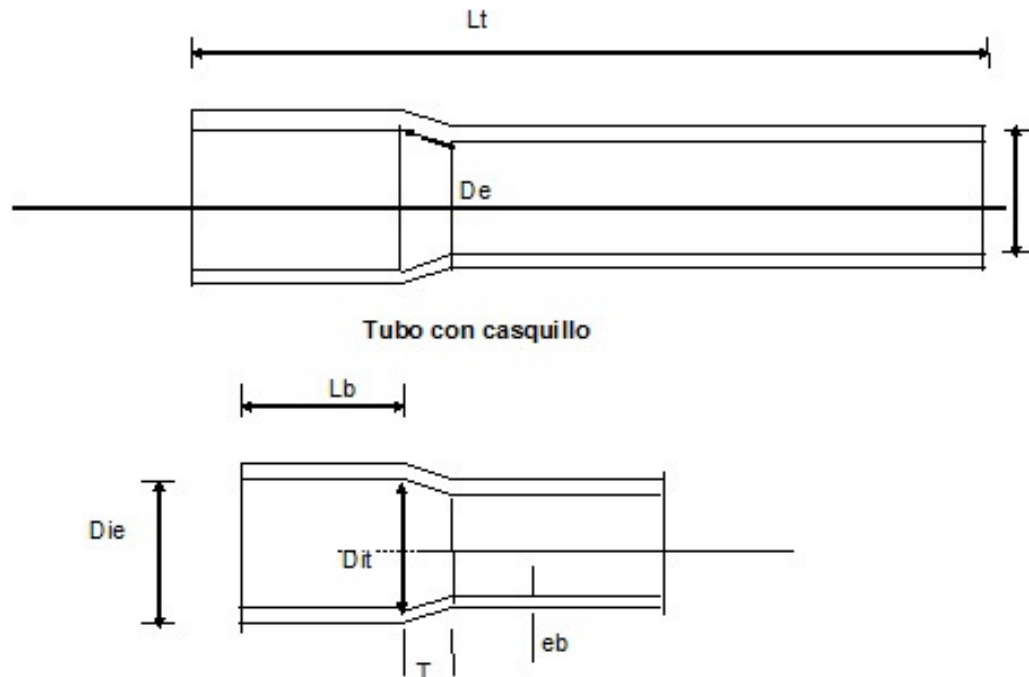
Por este medio le proporciono las características técnicas que cumple nuestra tubería de PVC hidráulica cedula 40 de 8", mismas que se describen a continuación.

Tubería hidráulica cedula 40 de 8", resistencia a la presión interna 11 kg/cm² (1.1 MPa), con las siguientes características generales, basadas en la norma NMX-E-224-vigente.

Dimensiones físicas.

Diametro (mm)			Cedula 40		
Nominal	Exterior	Tolerancia (+/-)	Espesor (mm)	Tolerancia (+)	Ovalidad
200	219.1	0.4	8.4	1	1.9

Para el caso de la campana se regulan las dimensiones mostradas en la figura siguiente con los valores determinados en la tabla siguiente.



Dimensiones del casquillo formado (mm)

Diámetro					longitud mínima de casquillo
nominal	interior entrada	ovalidad	interior entrada	ovalidad	
Dn	Die	Tol (+)	Dit	Tol (+)	Lb
200	219.4-220.3	3.1	218.4-219.6	3.1	152

La longitud total del tubo es de 6.00 m \pm 30 mm.

Este producto además de cumplir con lo antes mencionado se evalúa en laboratorio según lo indica la propia norma mexicana NMX-E-224 con las siguientes pruebas

- Resistencia a la presión hidráulica por corto periodo
- Hermeticidad de la unión
- Resistencia a la presión sostenida por 1000 h
- Resistencia al impacto
- Resistencia al aplastamiento
- Especificación sanitaria
- Resistencia al cloruro de metileno
- Reversión térmica
- Ablandamiento vicat

El cumplimiento de todo lo antes mencionado garantiza completamente el correcto funcionamiento del producto así como su vida útil.

Atentamente,



Ing. Felipe A. Ibarra Salgado
Gerente de Infraestructura y Predial
Mexichem Soluciones Integrales